

Nářezový stroj šnekový, nůž 250 mm hladký

Model	Sap kód	00001184
GMS 250	Skupina artiklů	Nářezové stroje



- Typ nože: hladký
- Průměr nože [mm]: 250
- Tloušťka řezu [mm]: 0 - 14
- Užitečný řez [mm]: 230 x175
- Typ převodu: Šnekový
- Materiál: Hliník
- Ochranný kryt: průhledné plexisklo
- Bezpečnostní prvky: motor s ventilátorem a pojistkou proti přehřátí
kryt ostří z nerezové oceli
transparentní ochrana prstů
- Vhodný uživatel: vhodné pro menší provoz
- Uložení stolu: Šikmé
- Tlačítko on/off: Ano
- Omezení pro kontinuální práci: doba chodu bez omezení

Sap kód	00001184	Napájení	230 V / 1N - 50 Hz
Šířka netto [mm]	525	Typ nože	hladký
Hloubka netto [mm]	425	Průměr nože [mm]	250
Výška netto [mm]	380	Tloušťka řezu [mm]	0 - 14
Hmotnost netto [kg]	14.00	Užitečný řez [mm]	230 x175
Příkon elektrický [kW]	0.155		

Technický list

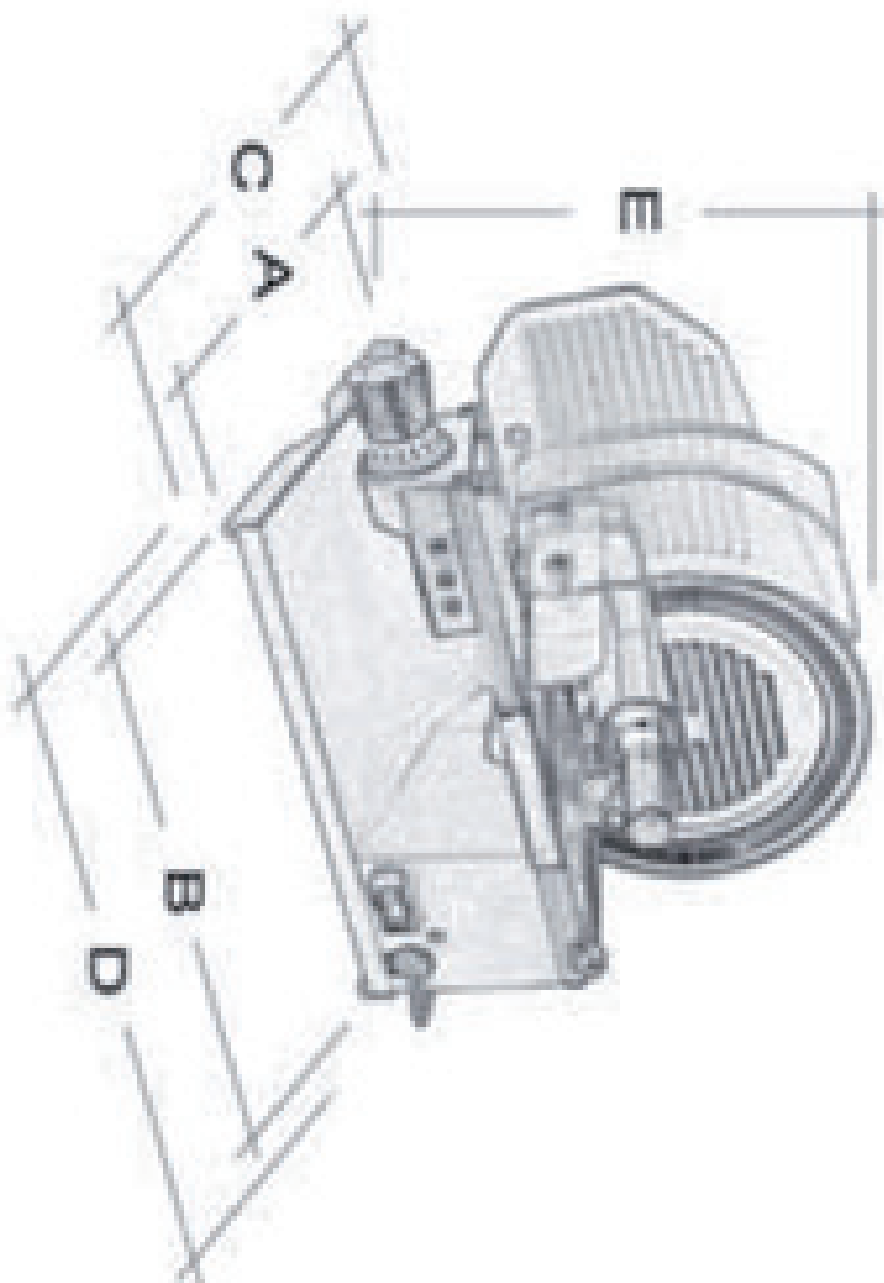
Technický výkres



Nářezový stroj šnekový, nůž 250 mm hladký

Model	Sap kód	00001184
GMS 250	Skupina artiklů	Nářezové stroje

Model	A	B	C	D	E
GMS 220	275	375	380	445	370
GMS 250	275	430	425	525	380
GMS 275 XL	350	490	480	510	400
GMS 300	350	490	480	580	515





Nářezový stroj šnekový, nůž 250 mm hladký

Model	Sap kód	00001184
GMS 250	Skupina artiklů	Nářezové stroje

1

Tělo z hliníkové slitiny

robustnost
čistota

- dlouhá životnost
- velmi snadná údržba

2

Šnekový převod

dlouhá životnost

- díky šnekovému převodu a silnějšímu motoru lze používat de facto nepřetržitě

3

Antiadhezní úprava nože včetně drážek proti přilnavosti

menší přilnavost krájené potravin k noži

- díky úpravě nože je možné krájet i měkčí potraviny, což šetří náklady i čas

4

Ventilátorem chlazený motor s pojistkou proti přehřátí

větší kapacita zpracované potravin
dlouhá životnost

- díky chlazení může déle pracovat
- díky chlazení menší nebezpečí přehřátí a poškození motoru

5

Ochrana prstů

vysoká bezpečnost provozu

- díky krytu prstů minimalizuje riziko vzniku pracovních úrazů a vícenákladů

6

Brusné zařízení v ceně

zaručená ostrost nože
rychlá údržba

- nevznikají dodatečné náklady na externí broušení
- snadná údržba
- okamžité řešení
- úspora času

Technický list

Technické parametry



Nářezový stroj šnekový, nůž 250 mm hladký

Model	Sap kód	00001184
GMS 250	Skupina artiklů	Nářezové stroje

1. Sap kód:

00001184

2. Šířka netto [mm]:

525

3. Hloubka netto [mm]:

425

4. Výška netto [mm]:

380

5. Hmotnost netto [kg]:

14.00

6. Šířka brutto [mm]:

580

7. Hloubka brutto [mm]:

480

8. Výška brutto [mm]:

460

9. Hmotnost brutto [kg]:

18.00

10. Typ spotřebiče:

Elektrické zařízení

11. Materiál:

Hliník

12. Příkon elektrický [kW]:

0.155

13. Napájení:

230 V / 1N - 50 Hz

14. Typ ovládní:

Mechanické

15. Ochranný kryt:

průhledné plexisklo

16. Bezpečnostní prvky:

motor s ventilátorem a pojistkou proti přehřátí
kryt ostří z nerezové oceli
transparentní ochrana prstů

17. Vhodný uživatel:

vhodné pro menší provoz

18. Ochrana motoru:

ventilátor a pojistka proti přehřátí

19. Nastavitelné nožičky:

Ano

20. Hlavní vypínač:

Ano

21. Typ převodu:

Šnekový

22. Typ nože:

hladký

23. Průměr nože [mm]:

250

24. Užitečný řez [mm]:

230 x175

25. Tlačítko on/off:

Ano

26. Omezení pro kontinuální práci:

doba chodu bez omezení

Technický list

Technické parametry



Nářezový stroj šnekový, nůž 250 mm hladký

Model	Sap kód	00001184
GMS 250	Skupina artiklů	Nářezové stroje

27. Odnímatelný pohyblivý stůl:

Ano

28. Anti-adhezní úprava nože:

Ano

29. Uložení stolu:

Šikmé

30. Materiál krytu ostří:

Nerez

31. Brusné zařízení:

Přídavné v ceně

32. Tvrdost nože:

58-59 HRC

33. Tloušťka řezu [mm]:

0 - 14

34. Průřez vodičů CU [mm²]:

0,5

- Výkon (kW): 2,4-3,3 (230 V)